

PALET EXPORTAC.1200X800 LISO Cod. 00586

Ficha técnica

NPT-1280-LE2



Palet europeo de plástico, muy ligero, encajable y de superficie cerrada. Es uno de los modelos más ligero y económico de toda la gama.

ESPECIFICACIONES

| | | | |
|-------------------------------|-----------|------------------------------|--------------|
| Color: | Negro | Largo ² : | 1200 mm |
| Peso: | 6,20 kg | Ancho ² : | 800 mm |
| Material: | PP / HDPE | Alto ² : | 140 mm |
| Carga dinámica ¹ : | 1.000 Kg | Ventana larga ² : | 100 x 343 mm |
| Carga Estática ¹ : | 2.000 Kg | Ventana corto ² : | 100 x 250 mm |

DETALLES DEL PRODUCTO

- ✓ Palet encajable
- ✓ Superficie antideslizante
- ✓ Facilidad de extracción del palet sobre torre
- ✓ Perímetro anti-impacto
- ✓ Superficie completamente plana y sin orificios
- ✓ Ranura especial para flejado
- ✓ Esquinas preparadas para un óptimo retractorilado.
- ✓ Topes personalizables

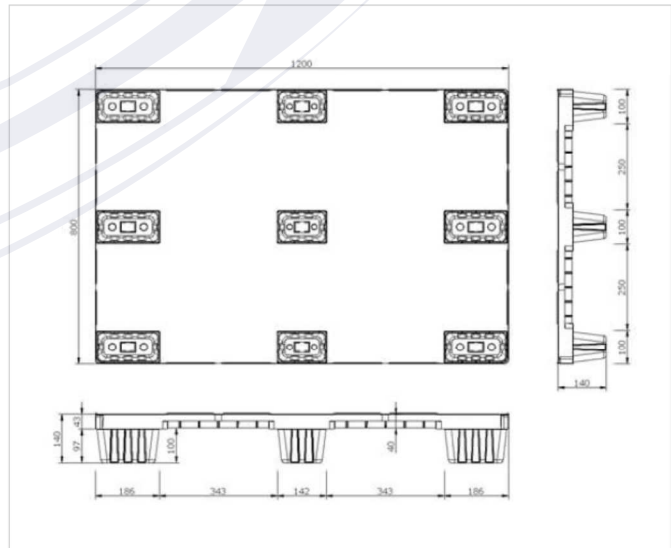
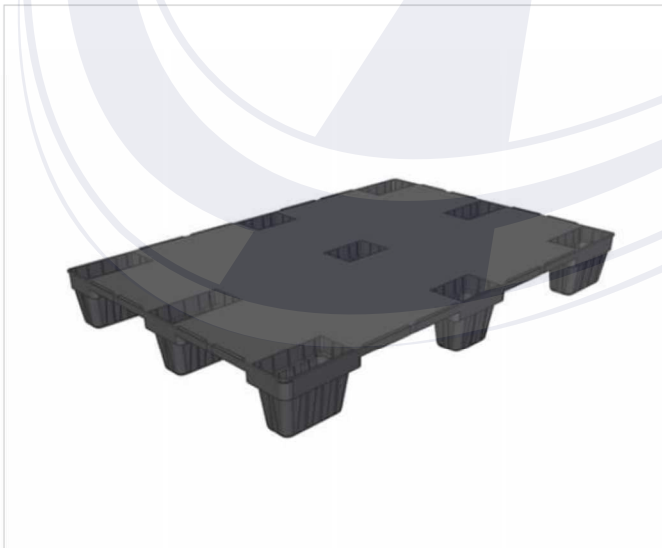
CARACTERÍSTICAS TÉCNICAS

- **Optimización de espacio**
Gracias a su diseño es capaz de optimizar tanto los costes de transporte como de almacenamiento un 43% con respecto a los palets convencionales.
- **Estabilidad**
Se mantiene inalterable a humedad y/o lluvia no presentando variaciones de tamaño ni forma. Asimismo, a lo largo de su ciclo de vida, mantiene su peso constante.
- **Solución económica**
Debido a su bajo peso, resulta una opción muy económica, manteniendo sus altas prestaciones. Especialmente idóneo para carga aérea o transporte por €/kg.
- **Ligero**
Un 70% más ligero que un palet convencional, lo que reduce gastos de transporte y mejora su manipulación.
- **Higiene**
Por su composición protege al producto frente a bacterias y parásitos.
- **Medioambiente**
Mejora el impacto ambiental al ser un producto 100% reciclable.

RECOMENDACIONES DE USO

- ❗ No apilar más de 90 palets, lo que equivale a una altura de 4 m en vacío.
- ❗ No manejar bloques de más de 40 palets vacíos.

PLANOS CONSTRUCTIVOS



*1 Los valores indicados son orientativos, y se basan tanto en experiencias prácticas como en ensayos ISO 8611 con una carga estándar uniformemente repartida, distribuida por toda la superficie del palet y durante un tiempo determinado a temperatura ambiente (20°C). Distintas condiciones de carga producen valores diferentes que han de ser comprobados a petición del cliente. Cualquier deterioro o rotura en el palet puede variar estos resultados.

*2 Debido a las características del material reciclado, las dimensiones y el peso de las paletas pueden presentar ciertas tolerancias. Tolerancias dimensionales según DIN ISO 2768-N.