



CAMARA VIDEOVIGILANCIA 72

FISHEYE IP ULTRA de 12MP – LEDS IR PARA VISIÓN NOCTURNA

Características principales:

Óptica gran angular, panorámica 360°

Compresión Ultra 265, H.265, H.264, MJPEG

Función Día/Noche

IRs incorporados, alcance 10m

Reducción Digital de ruido 2D/3D

Resolución máxima 4000x3000

Micrófono y Altavoz incorporados, soporta audio bi-direccional

Corrección de Distorsión soportada

ROI(región de interés)

Menú OSD

DWDR

ONVIF

Soporta alimentación PoE/ DC 12V

Amplio rango de voltaje $\pm 25\%$

IK10

IP66




Características técnicas:

Modelo	UL-70H12				
Cámara					
Sensor	1/1.7", 12.0 megapíxel, scan progresivo, CMOS				
Óptica	Óptica fija 1.8mm@F2.4				
Distancia	Óptica(mm)	Detección(m)	Observar(m)	Reconocer (m)	Identificar(m)
	1.8	43.8	17.5	8.8	4.4
Angulo de visión (H)	176.8°				
Angulo de visión (V)	96°				
Angulo de visión (O)	229.8°				
Shutter	Auto/Manual, 1/6~1/100000 s				
Iluminación mínima	Color: 0.05 Lux (F2.4, AGC ON) 0Lux con IR				
Día/Noche	IR-cur filter con función día & noche				
Reducción digital deruido	2D/3D DNR				
IR Rango	Hasta 10m				
Relación S/N	>52dB				
WDR	DWDR				
Video					
Compresión de vídeo	Ultra 265,H. 265,H.264,MJPEG				
H.264 Profile	Baseline profile, Main Profile, High Profile				
Fisheye Frame Rate	Main Stream :15 fps(4000×3000, 3000×3000), 25 fps(2560×2560);				
	Sub Stream: 15 fps(2000×1500, 2000×2000), 25 fps(2000×2000)				
	Third Stream: 15 fps(720×576, 320×288)				
Panorama	15 fps(1920×1080)				
BLC	Soportado				
ROI	Hasta 8 áreas				
OSD	Hasta 8 OSDs				
Máscara de privacidad	Hasta 8 áreas				
Detección de movimiento	Hasta 8 áreas				
Visualización en Directo					
Modo de Visualización	Soporta 10 modos de visualización en total(incluye tipo de montaje y modo de decodificación)Modo de Visualización: Imagen original, Fisheye+4PTZ, Panorámica Modo Preview: Imagen original, 360° Panorámica+1PTZ, 180° Panorámica, Fisheye+3PTZ, Fisheye+4PTZ, 360° Panorámica +6PTZ,Fisheye +8PTZ				
Modo de Instalación	Soporte de sobremesa, pared y techo				



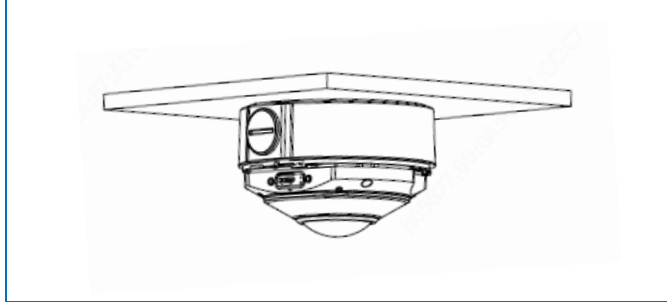
Audio	
Compresión de audio	G.711
Audio Bi-direccional	Soportado
Sampling Rate	8 KHZ
Almacenamiento	
Almacenamiento local	Micro SD, hasta 128 GB
Almacenamiento en red	ANR
Red	
Protocolos	IPv4, IGMP, ICMP, ARP, TCP, UDP, DHCP, PPPoE, RTP, RTSP, RTCP, DNS, DDNS, NTP, FTP, UPnP, HTTP, HTTPS, SMTP, 802.1x, SNMP
Integración compatible	ONVIF (Profile S, Profile G), API
Interfaz	
Entrada / Salida de Audio	Cable de Audio
	Entrada: impedancia 35 kΩ; amplitud 2 V [p-p]
	Salida: impedancia 600 Ω; amplitud 2 V [p-p]
Entrada / Salida de Alarma	2/1
Red	1 RJ45 10M/100M Base-TX Ethernet
Salida de Video	1 BNC, impedance 75 Ω; amplitud 1 V [p-p]
General	
Alimentación	DC12V±25%, PoE (IEEE802.3 af)
	Power consumo: Max.21W
Dimensiones (Ø x H)	Φ149 x 55mm (Ø5.87 x 2.17")
Peso	0.5 kg (1.1 lb)
Temperatura de trabajo	-35°C ~ +60°C (-31°F ~ 140°F), Humedad: 10%~90% RH (sin-condensación)
Grado de Protección	IP66
Antivandálico	IK10
Botón de Reset	Soportado

Accesorio compatible:

TR-JB03-H-IN	Junction Box minidomo. Medidas 36 mm (Al) x 126 mm (diámetro base), Para cámaras UUL-4022-SWZ, UL-4024-WZ, UL-4025-SWZ, UL-4028-SWZ, UL-70H12, UL-6212-5, UL-3024-SWZ.	
---------------------	--	---

Montaje

TR-JB03-H-IN



Dimensiones:

