

# LEADING THE WAY IN THERMAL IMAGING

Sistema de  
Detección  
de Fiebre



# Funciones del Sistema

## Monitorización Online para una rápida medición de la temperatura

- Detección simultáneas de hasta 45 personas
- Eficiente Medición de Temperatura



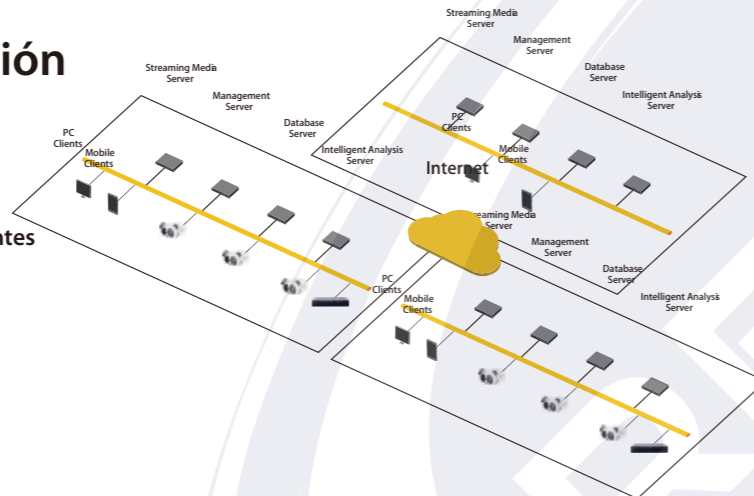
## Gestión de archivos

- Gestión de Datos
- Importación / Exportación en Grupos
- Algoritmo de Autoaprendizaje, actualización de la Librería de Rostros regularmente(Base de Datos)



## Arquitectura de Distribución Multinivel

- 3 Niveles de distribución
- Gestión de Servidor y Cliente basado en las diferentes escalas del proyecto



## Gestión de Archivos de Salud

- Datos de Temperatura
- Datos de Estructuración
- Archivos de Salud
- Estados de Salud
- Consejos



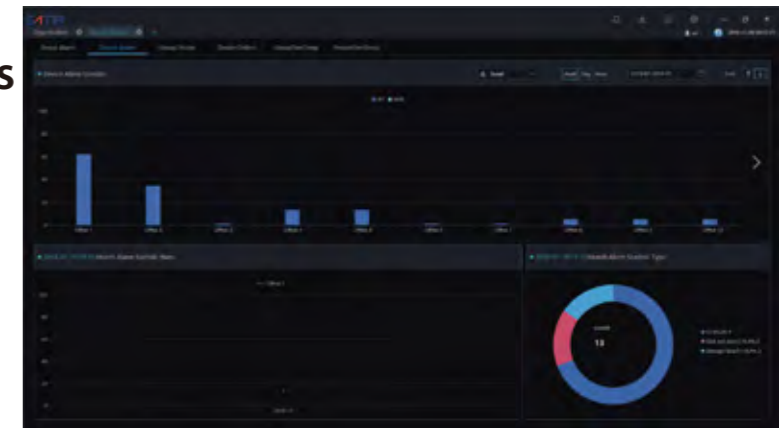
## Mobile APP

- Monitorización en tiempo real de datos de salud
- Estadísticas de salud, el usuario recibe informes de salud



## Informes Estadísticos de Datos

Informes estadísticos según la Edad/ Género/Tiempo/ Tipo de Enfermedad/ Localización



## Gestión de Pre Alarma

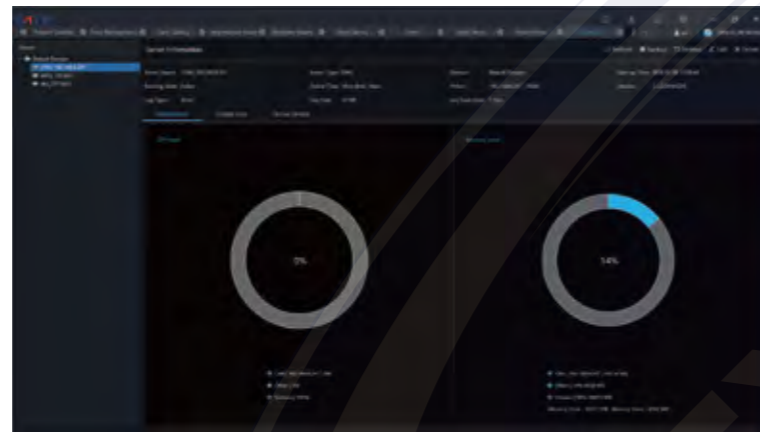
La tecnología inteligente de reconocimiento facial funciona en combinación con la tecnología de medición de temperatura, proporciona la ubicación del objetivo de sobretemperatura resolviendo un problema cuando la información del objetivo de sobretemperatura no se puede confirmar de inmediato, al mismo tiempo que la cámara proporciona información para una supervisión adicional y enviar informes.

Soporta Audio



## Gestión del Sistema

Monitorización del estado del sistema, configuración del sistema, registro de operaciones, registro anormalidades, información de depuración, etc.



## Aplicaciones



Escuela



Aeropuerto

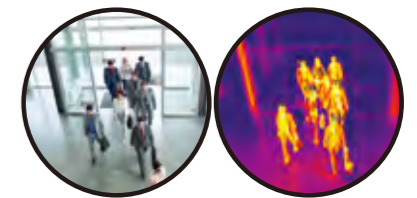


Personalizado



Hospital

## Solución - Educación



# Diagrama del Sistema

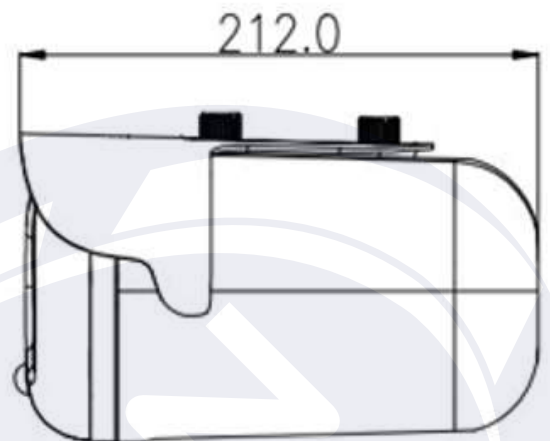
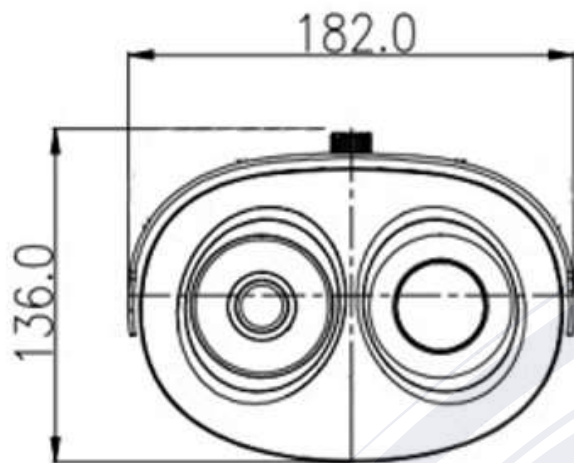


# Especificaciones

Cámara Térmica	
Tipo de Detector	Uncooled IRFPA Microbolometer
Píxeles efectivos	400(H) × 300(V)
Tamaño del Pixel	17 $\mu$ m
Sensibilidad Térmica (NETD)	40mK @F1.0, 300K
Rango Espectral	8~14 $\mu$ m
Configuración de Imagen	Polaridad LUT/ DVE/ Mirror/ FCC/ /3D DNR Brillo/Contraste/ ROI
Paleta de Colores	Black-Heat/White-Heat/Rainbow/Iron-Red hasta 17 modos
Optica Térmica	
Tipo de Optica	Fija
Control de Enfoque	Enfoque Manual
Distancia Focal	8mm
Foco N°	F1.0
Angulo de Visión	H: 44°, V:33°
Cámara Visible	
Sensor de Imagen	1/2.8" Sony CMOS
Resolución Efectiva	1920(H) × 1080(V)
Velocidad del Shutter	1/50 ~ 1/64,000s
Wide Dynamic Range	Real WDR 120dB
Iluminación mínima	Color: 0.1Lux @(F1.2, AGC ON) B/W: 0.01Lux @(F1.2, AGC ON)
Relación S/N	Superior a 55dB
Distancia Focal	2.7 ~ 12mm
Apertura Máx.	F1.6~ F2.9
Angulo de Visión	105°~ 32°
Control de Enfoque	Motorizado
Video y Audio	
Compresión	H.265, H.264, MJPEG
Frame Rate	Main Stream: Thermal: D1 @25/30fps Visible: 1920 × 1080/1280 × 720 @25/30fps Sub Stream: Thermal: CIF @25/30fps Visible: D1/VGA/640x360/CIF/QCIF/QVGA@25/30fps
Control de Bit Rate	CBR/VBR
Bit Rate	Térmica: 100Kbps~6Mbps Visible: main stream: 200Kbps~12Mbps; sub stream: 10Kbps~6Mbps
Regiones de Interés	Off / On (8 Zonas, Rectángulo)
Zoom Digital	16x
Mirror	Soportado
Defog	Soportado
Detección de Movimiento	Soportado
Máscaras de Privacidad	Off / On (4 Areas, Rectángulo)
DVE Image Enhance	Soportado
Compresión de Audio	G.711, AMR, RAW_PCM (Opcional)

Inteligencia	
Funciones Inteligentes	Detección de movimiento, Alarma de disco, Alarma de E/S, Alarma de temperatura
IVS	Detección inteligente de personas, Perímetro, Areas virtuales simples, Areas virtuales dobles, Objeto Abandona, Objeto Sustraído
Detección de Temperatura	
Modo de Detección	Monitorización de Temperatura corporal
Detección Predefinida	Máximo 45 Objetivos
Alarma de Temperatura	Alarma de sobre temperatura, alarma de diferencia de temperatura
Precisión	≤ 0.3 °C (Velocidad de emisión, distancia, temperatura ambiente, etc.)
Tiempo de Respuesta	≤50ms
Rango de medición de temperatura	-20 °C ~ 60 °C (-4°F ~ 140°F)
Modo de Visualización de Temperatura	Temperatura del Objeto >5°C, Muestra el valor absoluto de temperatura Temperatura del Objetivo ≤5°C, muestra el valor relativo de temperatura (diferencia de temperatura DEV = valor más alto - promedio)
Red	
Ethernet	RJ-45 (10/100Base-T)
Protocolos	IPv4/IPv6 ,HTTP,RTSP/RTP/RTCP, TCP/UDP, DHCP, DNS, PPPOE, SMTP, SIP ,802.1x
Interoperability	ONVIF, CGI, SDK
Método de Streaming	Unicast
Máx. Acceso de Usuarios	10 Usuarios
Almacenamiento	NAS, PC Local para grabación instantánea, NVR
Visor Web	<IE11, Chrome, Firefox
Idioma Web	Inglés, chino, polaco, italiano, portugués, español. Ruso, francés, checo, húngaro
Interfaz	
Ethernet	1 Ethernet (10/100 Base-T) Conector RJ-45
Interfaz de Audio	1ch Entrada de Audio In,1ch de Salida de Audio
Interfaz de Alarma	2ch Entradas de Alarma,2ch Salida Alarma
RS485	Soportado
Salida BNC	N/A
Botón de Reset	Soportado (Incorporado)
General	
Alimentación	DC12V/POE (IEEE 802.3af)
Consumo	Máx. 10W
Temperatura de Operación	-30°C~60°C(-22°F~140°F)
Condiciones de Almacenamiento	0~ 90% RH
Certificaciones	CE /FCC
Grado de Protección	IP66
Carcasa	Metal
Dimensiones	212 × 182 × 136mm
Peso Neto	2Kg

## Dimensiones(mm)



## Accesorios



**Soporte de Pared (Incluido)**

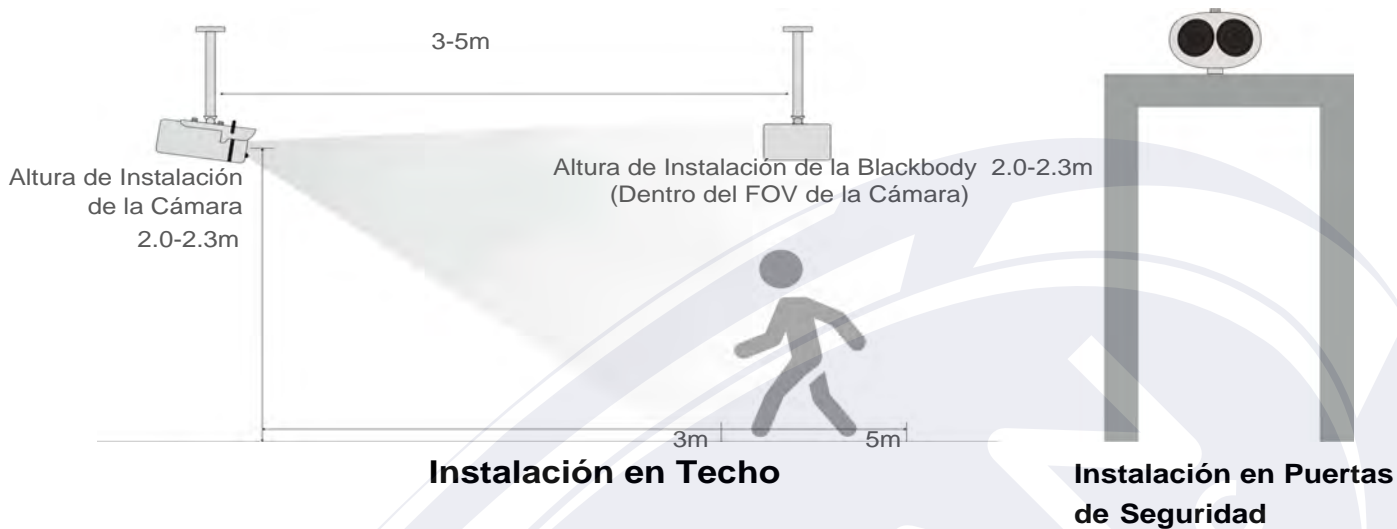


**Soporte de Techo (Opcional)**

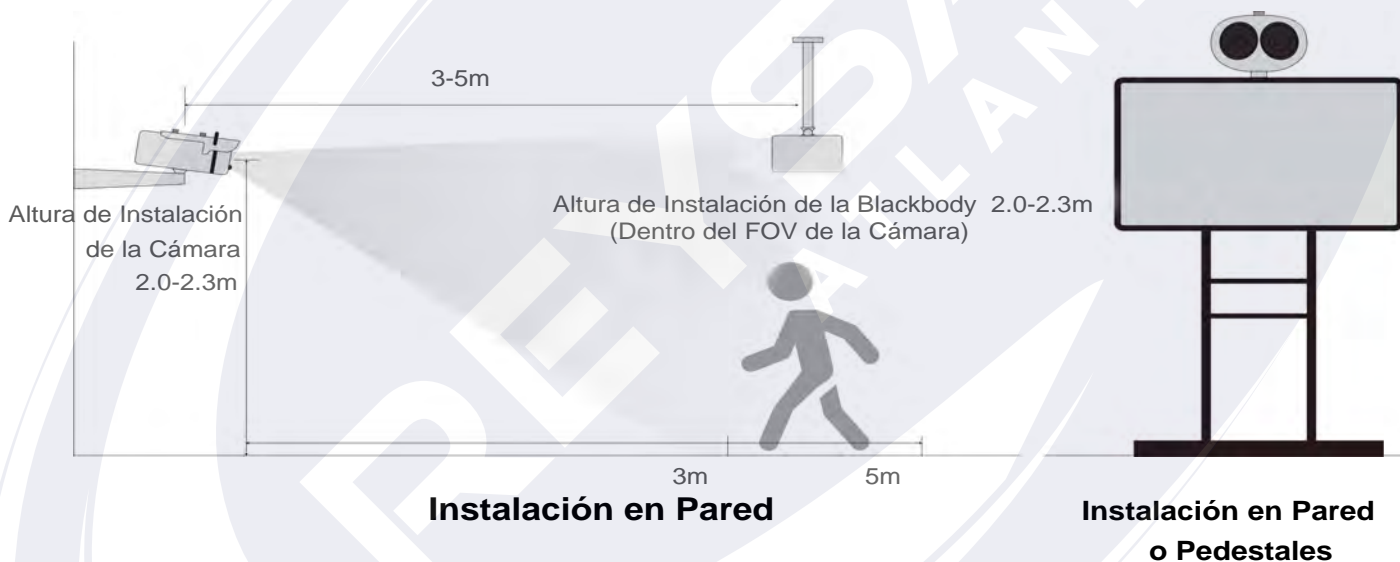


**Trípode (Opcional)**

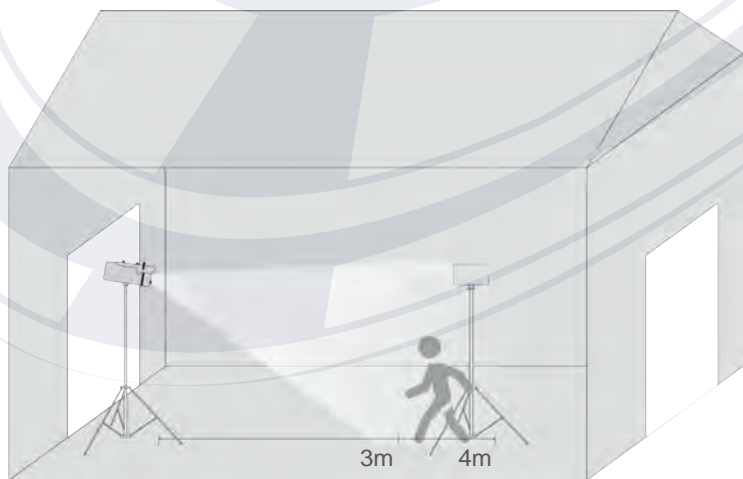
## Instalación en Techo



## Instalación en Pared



## Instalación en Exteriores



**Instalación en Exterior**

Debido a la gran influencia de un ambiente al aire libre, coloque una carpa como condiciones cerradas para garantizar la precisión.

# Especificaciones de la Blackbody



Rango de Temperatura	40°C (Temp.Ambiente +5.0°C a +50°C)
Area Emisiva	70mm x 70mm
Resolución de Temperatura	0.1°C
Precisiónn	±0.2°C (@40°C)
Estabilidad	±(0.1~0.2) °C/30min
Emisividad	0.97±0.02
Alimentación	220V AC 50Hz 50W
Dimensiones/ Peso	W110mm x H120mm x D180mm, 1.8kg
Temp Amb. de Operación	0°C~40°C / ≅ 80%RH
Opción	Comunicación RS485

Nota:

Características del producto: La aplicación de estas fuentes son calibraciones de termómetros IR, sensores IR y cámaras termográficas que se utilizan para medir la temperatura del cuerpo humano.

La Blackbody es un cuerpo físico idealizado que absorbe toda la radiación electromagnética incidente, independientemente de la frecuencia o el ángulo de incidencia.

No solo absorbe radiación sino que también puede emitir radiación. El nombre "Backbody" se da no porque solo absorbe sino porque absorbe la radiación en todas las frecuencias.

La radiación de la Blackbody es la radiación producida por objetos calientes, particularmente de un cuerpo negro. Una Blackbody es un objeto que absorbe toda la radiación que cae sobre él (luz visible, luz infrarroja, luz ultravioleta, etc.)

Esto también significa que también irradiará en todas las frecuencias que producen energía térmica en él.